

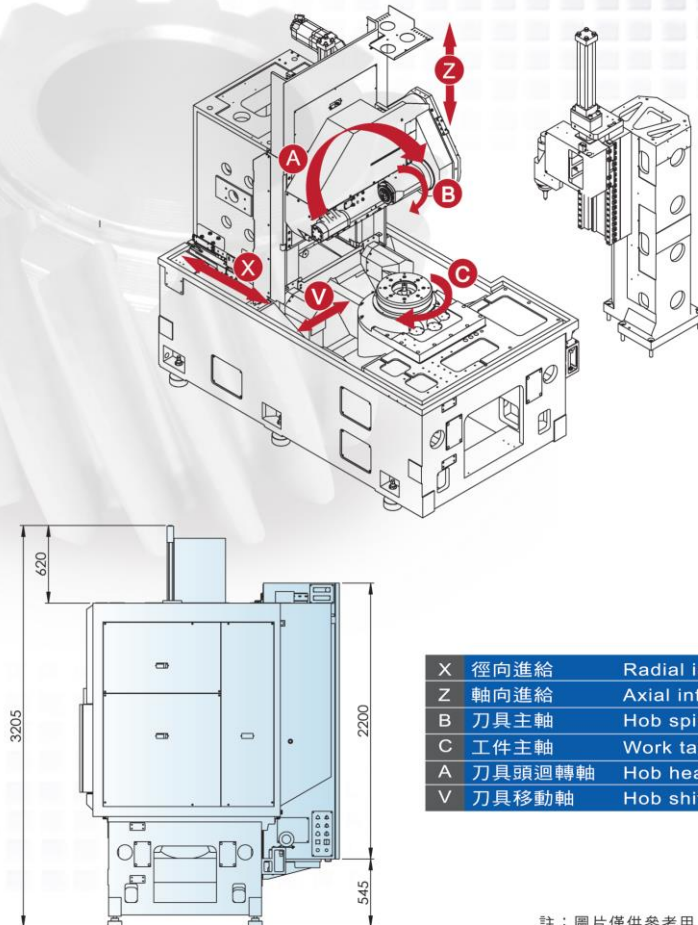
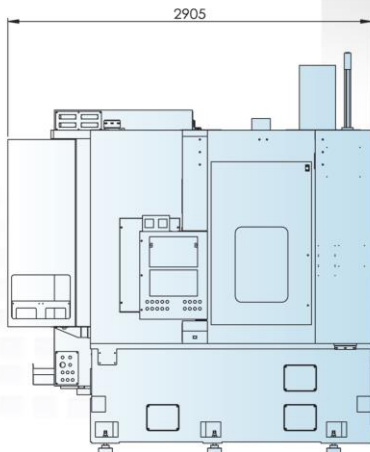
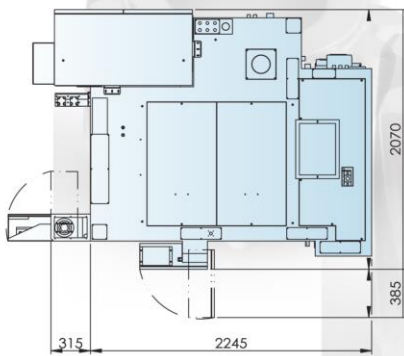
# HGH 400

## 高效能CNC滾齒機 HIGH EFFICIENT HOBBING MACHINE



### CNC齒輪滾齒機 技術規格：Specification

項目	Articles	敘述 Description	HGH 400 規格 Capacities
工件	Works	最大工件外徑 Max. O.D.	400 mm
		最大模數 Max. Module	8 mm
徑向進給X軸	Radial infeed X-axis	刀具軸至工件軸中心距離 Distance between hob and work	30~310 mm
軸向進給 Z軸	Axial infeed Z-axis	最大行程 Max. in feed	260 / 400(選配Option) mm
刀具頭迴轉 A軸	Hob head swivel A-axis	迴轉角度 Swivel angle	±45°
刀具軸向進給V軸	Hob shifting V-axis	最大行程 Max. infeed	180 mm
刀具主軸B軸	Hob shifting B-axis	最大刀具長度 Max. hob length	220 mm
		最高轉速 Max. rpm	1200 rpm
		最大刀具外徑 Max. hob O.D.	130 mm
工件迴轉主軸C軸	Work spindle C-axis	最高轉速 Max. rpm	150 rpm
		工作電壓 Input power ( V±10% )	3Φ 380 V AC
電力規格	Power	頻率 Currency	50-60 Hz
		控制電壓 Controlled voltage	24 VDC
油壓單元	Hydraulic Unit	馬達 Motor power	1.5 KW
		油箱 Oil tank	30 Liter
控制器	Controller	型號 Model	SIEMENS 840D (具 EGB同步功能EGBsynchro-control technology) NC軸NC axis B、C、X、Z、A、V 伺服馬達servo motor ( B、C主軸採件速機傳動 ) 同步控制軸數Synchro control axis 4 axis
操作介面	Operation interface	型式/語言 Type/Language	對話式 / 英文 Dialog / English
切削模式	Cutting mode	切削方式 Cutting method	標準6種加工模式Standard : 6 methods Option : 鼓式齒 Crowning / 蝸輪 Worm / 雙層齒 Double gear
捲屑機規格	Chip removal unit	捲屑機 Chip conveyor	溼式 Wet cut
機台尺寸	Dimension	寬x長x高 W x L x H	磁吸式 Magnetic Type(Standard) 2900 x 2100 x 3200 mm
機台重量	Weight		9000 kg



X	徑向進給	Radial infeed
Z	軸向進給	Axial infeed
B	刀具主軸	Hob spindle
C	工件主軸	Work table revolution
A	刀具頭迴轉軸	Hob head swivel
V	刀具移動軸	Hob shifting

註：圖片僅供參考用 依實際尺寸為主  
Remark: The picture above is reference only. The real object should be considered as final.