

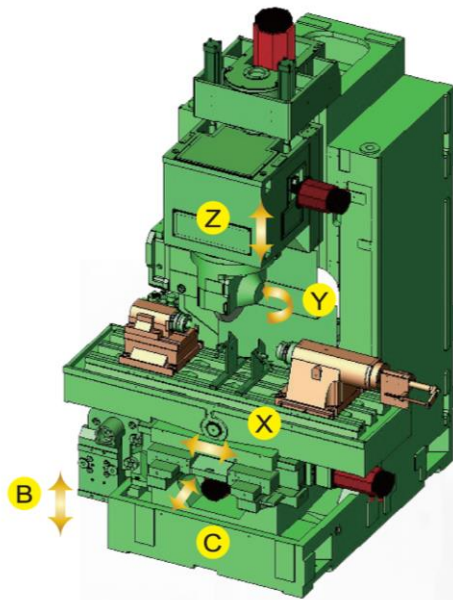
## HGS 4H-NC4 / NC5 CNC高精度刮齒機 GEAR SHAVING MACHINE



- 高剛性結構  
High Rigidity Structure
- 溫昇補償模組  
Thermal Compensation Module
- 高效能加工  
High Efficient for cutting

### 機械規格：Specification

項目 Articles	敘述(摘要) Description	單位 Unit	規格 Capacities
			HGS 4H-NC5 / HGS 4H-NC4
加工齒輪 Work gear	外徑 Outer diameter	mm	25-400
	最大齒寬 Max. tooth width	mm	150
	模數 Module	-	1-8
加工台 X軸 Worktable X-axis	最大行程距離 Maximum stroke length	mm	±75
	進給速度 Feeding speed	mm/min	1-550
	左右尾座中心距離 Center distance between L&R tailstocks	mm	700
加工台 C軸 Worktable C-axis	最大行程距離 Max. stroke length	mm	±6
	進給速度 Feeding speed	mm/min	1-500
	刮齒刀最大刀徑 Shaving cutter max. diameter	mm	265
刀具頭(主軸頭) Cutter head	主軸直徑 Spindle diameter	mm	63.5
	刀具數 Cutter quantity	pc	1
	主軸迴轉速 Spindle speed	rpm	10-400
	刀具頭旋轉角度 Cutter head swivel angle	deg	±20
	角度單位設定 Angle increment	deg	0.001
Z軸進給 Infeed Z-axis	微量進刀速率 Micro-feeding speed	mm/min	0.1-3.0
	刀具頭進給行程 Max. feeding stroke	mm	180
	最高進給速率 Rapid feeding speed	mm/min	2000
	行程設定單位 Stroke setting unit	mm	0.001
馬達 Motors	刀具頭主軸馬達 Spindle motor	KW/AC	5.5
	Z軸進給馬達 Feeding motor(Z-Axis)	KW/AC	3
	X軸進給馬達 Feeding motor(X-Axis)	KW/AC	1.6
	C軸進給馬達 Feeding motor(C-Axis)	KW/AC	1.6
	Y軸旋轉馬達 Swivel motor(Y-Axis)	KW/AC	1.4
	B軸進給馬達 Feeding motor(B-Axis)	KW/AC	1.4(NC5)
NC unit		-	FANUC
加工方式 Cutting method			平行式 Conventional
			對角式 Diagonal
			橫移式 Under-pass
			直進式 Plunge
操作面板 Operation program			對話式(標準) Dialog function (Standard)
			中/日/英 English/Japanese/Mandarin
機械規格 Machine size	長 Length	mm	2423
	寬 Width	mm	2210
	高 Height	mm	2777
機械重量 Machine weight		kg	7000



Model No.	HGS 4H-NC5	HGS 4H-NC4
X axis	●	●
C axis	●	●
Z axis	●	●
Y axis	●	●
B axis	●	●

### 軸向敘述加工摘要

- X軸:工作台軸向行程
- C軸:工作台徑向行程
- Z軸:刀具進給行程
- Y軸:刀具頭旋轉角度
- B軸:冠齒及推拔行程

### AXIS DESCRIPTION

- X axis:Work table motion
- C axis:Work table motion
- Z axis:Cutter feeding stroke
- Y axis:Cutter head swivel angle
- B axis:Crowning and taper motion

## 高剛性結構 HIGH RIGIDITY STRUCTURE

機台以結構對稱均勻的高剛性立柱結構為基礎，並應用震動應力消除技術，提升結構精度。

High rigidity column constructed with symmetrical character and VSR (Vibratory Stress Relief) treatment.

